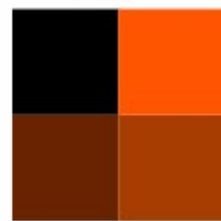


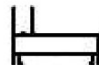
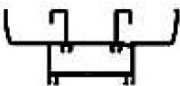

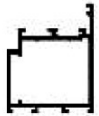

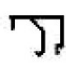

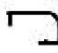



ar

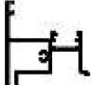
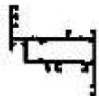

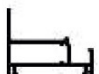

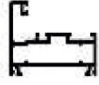
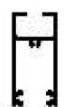
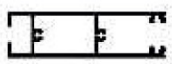
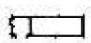
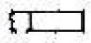




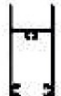
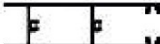
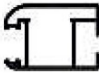

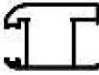




Aluminio
Pergamino

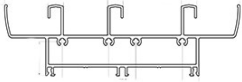
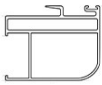

Perfiler

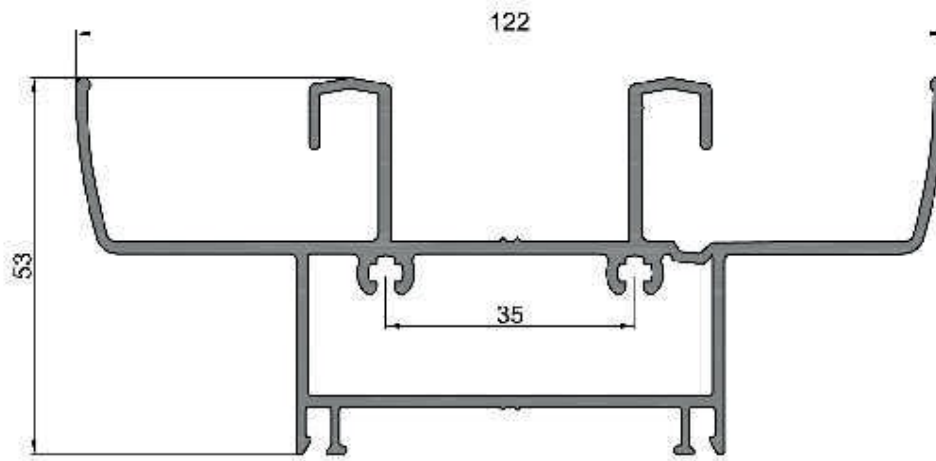
Nº	Forma	Denominación	Peso Kg/m
LA3-3034	 SIN MATRIZ	Parante lateral vidrio simple	1,355
LA3-3035	 SIN MATRIZ	Parante central vidrio simple	1,545
LA3-3036		Jambas de marco	0,900
LA3-3037		Umbral / Dintel de marco	1,740
LA3-3038		Mosquitero	0,740
LA3-3041		Hoja puerta rebatir	1,380
LA3-3043		Zócalo de puerta	2,319
LA3-3045		Contravidrio recto para vidrio simple	0,352
LA3-3046		Contravidrio recto para DVH	0,262
LA3-3047		Contravidrio curvo para vidrio simple	0,256
LA3-3048		Contravidrio curvo DVH	0,198

Peso +/- 5% / La Empresa se reserva el derecho de modificaciones sin previo aviso.

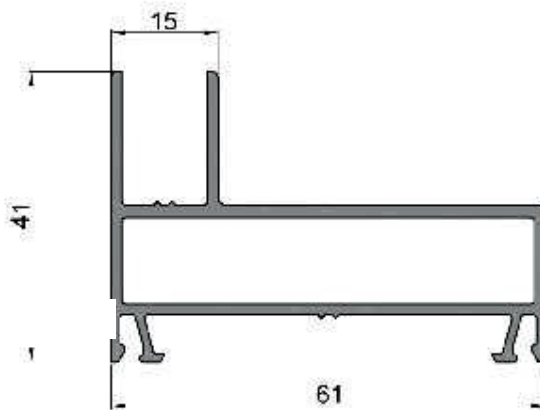
Nº	Forma	Denominación	Peso Kg/m
LA3-3053		Encuentro central puerta rebatir	1,030
LA3-3054		Hoja de abrir oscilobatiente	1,045
LA3-3055		Marco curvo paño fijo y ventana de abrir	1,022
LA3-3057		Marco proyectante	0,836
LA3-3058	 SIN MATRIZ	Hoja proyectante	0,770
LA3-3059		Marco recto paño fijo y ventana de abrir	1,040
LA3-3061		Zócalo y cabezal ventana corrediza	0,895
LA3-3062		Zócalo alto puerta corrediza	1,470
LA3-3066		Premarco	0,513
LA3-3067		Acople	0,525
LA3-3071	 SIN MATRIZ	Parante lateral DVH	1,322

Nº	Forma	Denominación	Peso Kg/m
LA3-3073 SIN MATRIZ		Parante central DVH	1,482
LA3-3073		Zócalo ventana corrediza DVH	0,827
LA3-3074		Zócalo alto puerta corrediza DVH	1,370
LA3-3134		Parante lateral vidrio simple	1,208
LA3-3135		Parante central vidrio simple	1,189
LA3-3171		Parante lateral DVH	1,144
LA3-3172		Parante central DVH	1,124
LA3-3203 SIN MATRIZ		Grampa de anclaje	1,500
LA3-35965		Encuentro central corrediza de 4 hojas	0,288
LA3-3050		Contravidrio curvo lado exterior puerta de rebatir	0,192
LA3-3080		Encuentro central corrediza de 4 hojas	1,701

Nº	Forma	Denominación	Peso Kg/m
LA3-3081		Umbral y dintel corrediza de 3 hojas	2,908
LA3-3082		Parante central tercera hoja para DVH	1,463
LA3-3083		Parante central tercera hoja	1,528

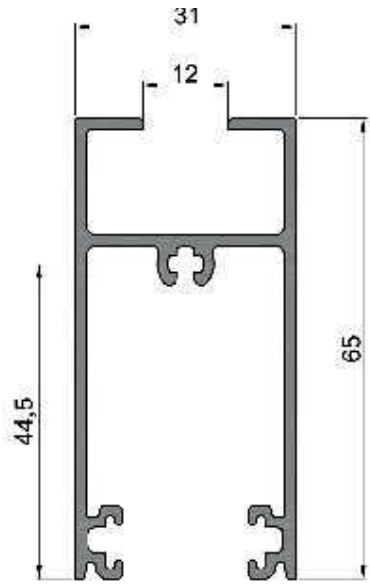


LA3-3037
Umbral / Dintel de marco
Peso: 1,740 kg/m

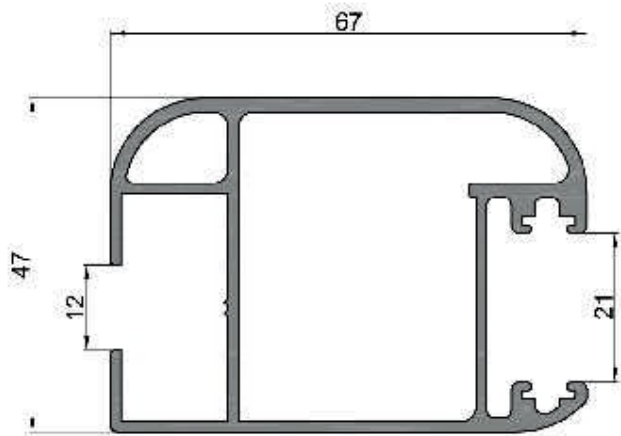


LA3-3036
Jambas de marco
Peso: 0,900 kg/m

Perfiler

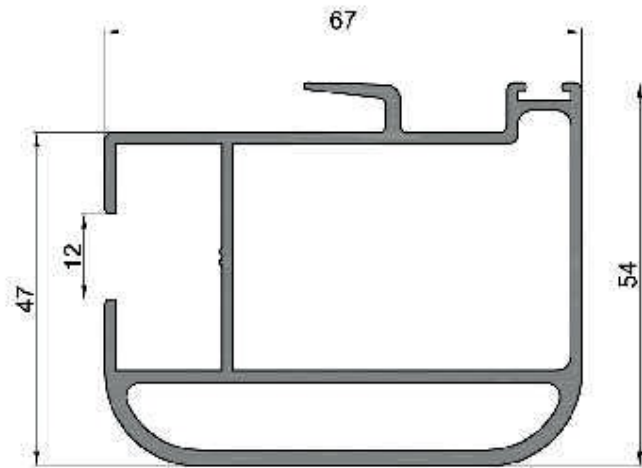


LA3-3061
Zócalo y cabezal ventana corrediza
Peso: 0,895 kg/m

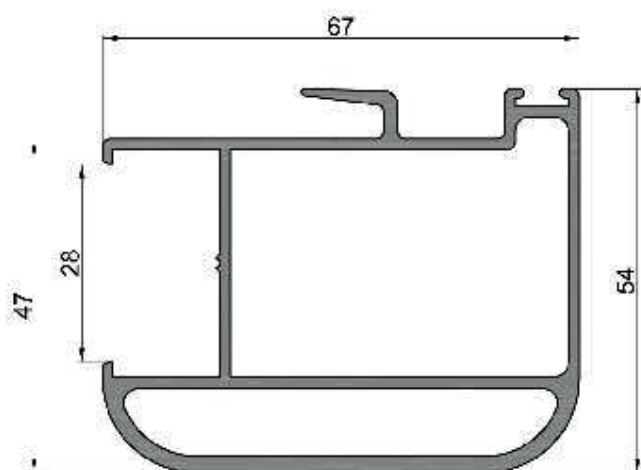
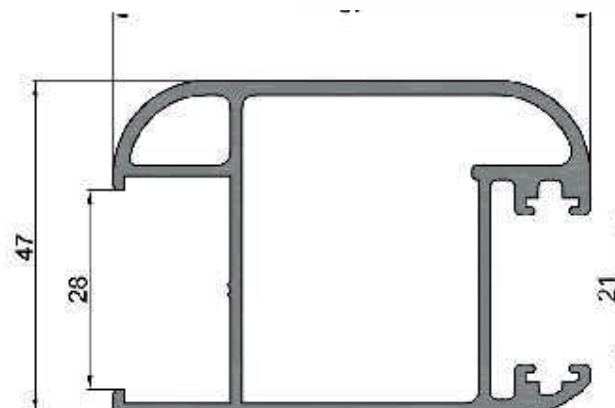


LA3-3034
Parante lateral vidrio simple
Peso: 1,355 kg/m

LA3-3035
Parante central vidrio simple
Peso: 1,545 kg/m

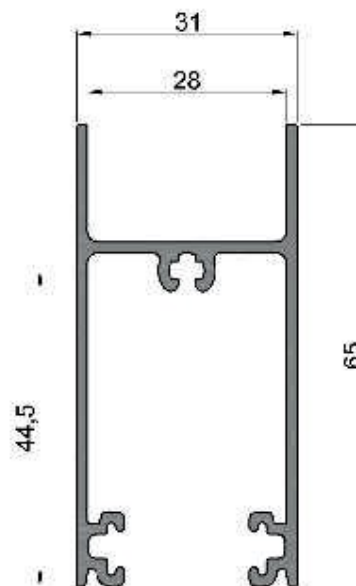


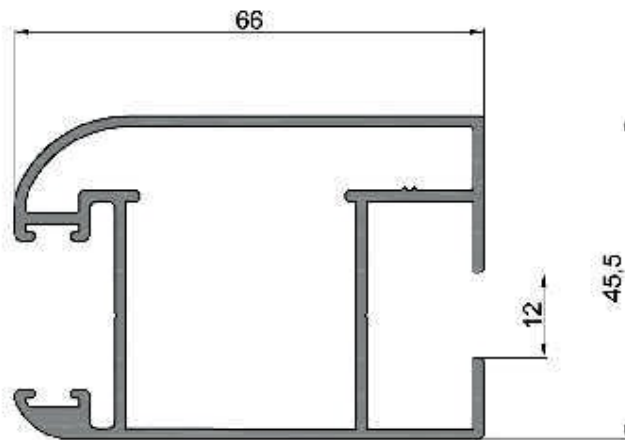
LA3-3071
Parante lateral DVH
Peso: 1,322 kg/m



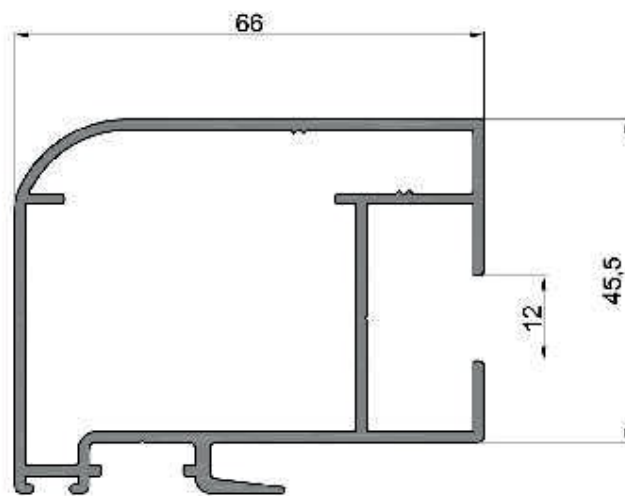
LA3-3072
Parante central DVH
Peso: 1,482 kg/m

LA3-3073
Zocalo ventana corrediza DVH
Peso: 0,827 kg/m

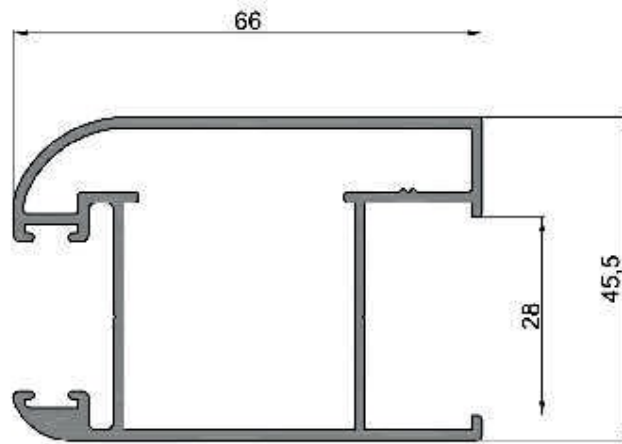




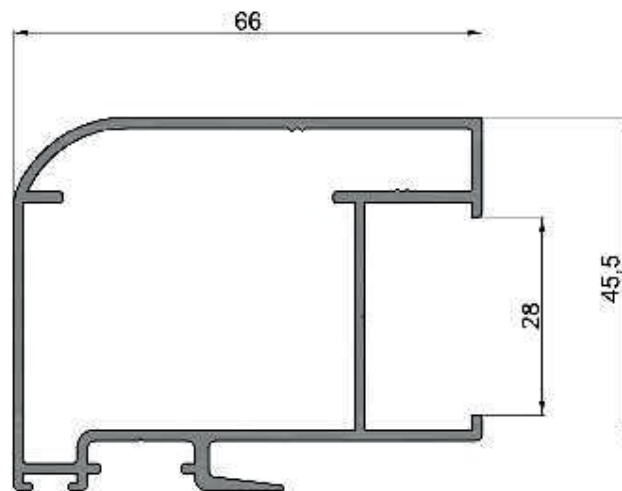
LA3-3134
Parante lateral vidrio simple
Peso: 1,208 kg/m



LA3-3135
Parante central vidrio simple
Peso: 1,189 kg/m

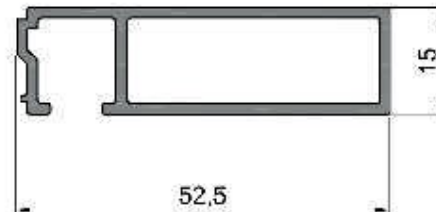


LA3-3171
Parante lateral DVH
Peso: 1,144 kg/m

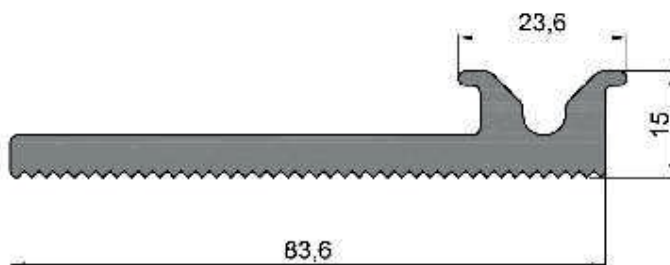
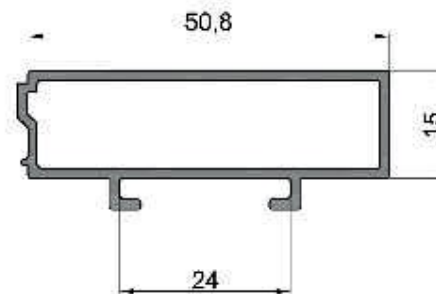


LA3-3172
Parante central DVH
Peso: 1,124 kg/m

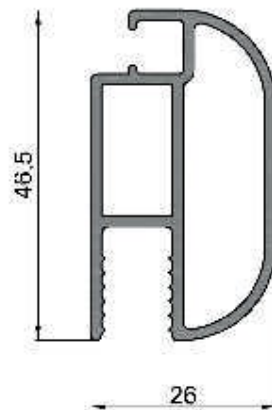
LA3-3067
Premarco
Peso: 0,525 kg/m



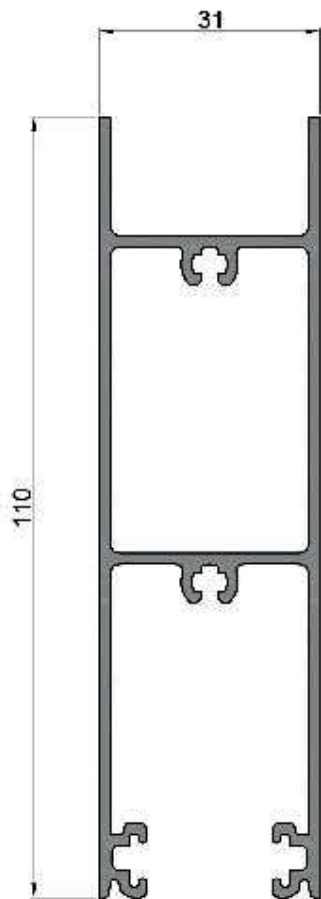
LA3-3066
Premarco
Peso: 0,513 kg/m



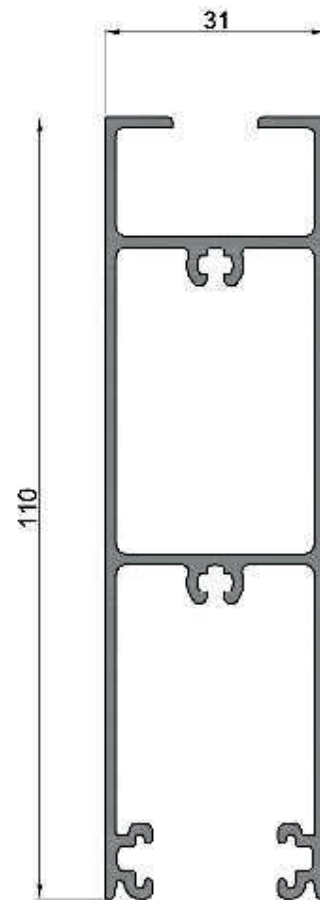
LA3-3202
Grampa de anclaje
Peso: 1,500 kg/m



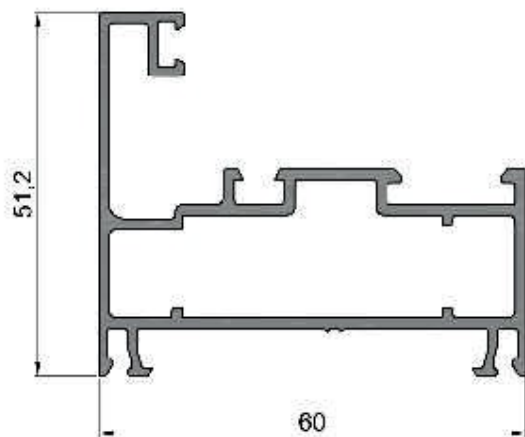
LA3-3038
Mosquitero
Peso: 0,740 kg/m



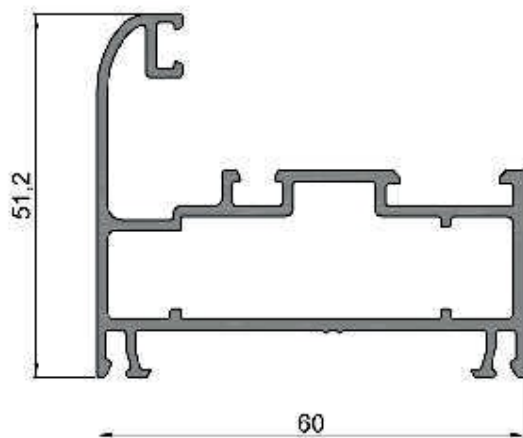
LA3-3074
Zócalo alto puerta corrediza DVH
Peso: 1,370 kg/m



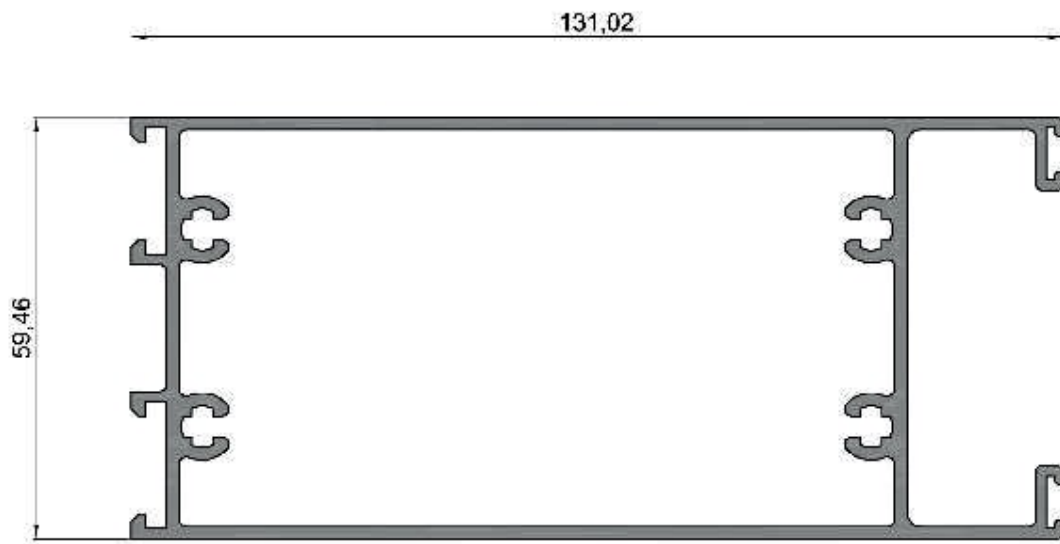
LA3-3062
Zócalo alto puerta corrediza
Peso: 1,470 kg/m



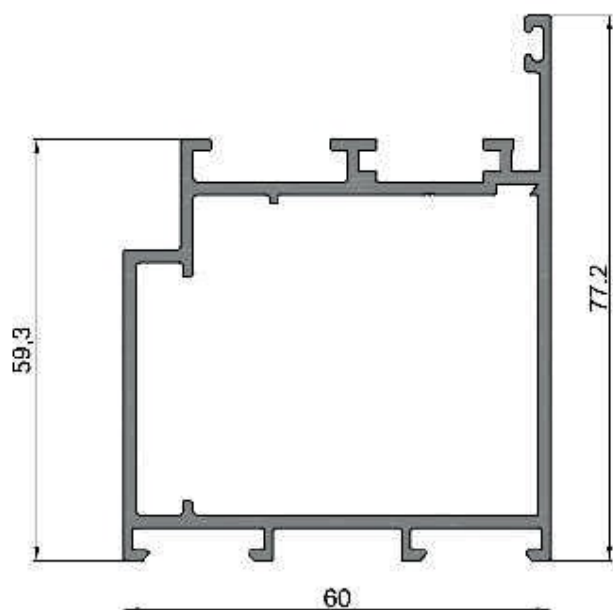
LA3-3059
Marco recto paño fijo y ventana de abrir
Peso: 1,040 kg/m



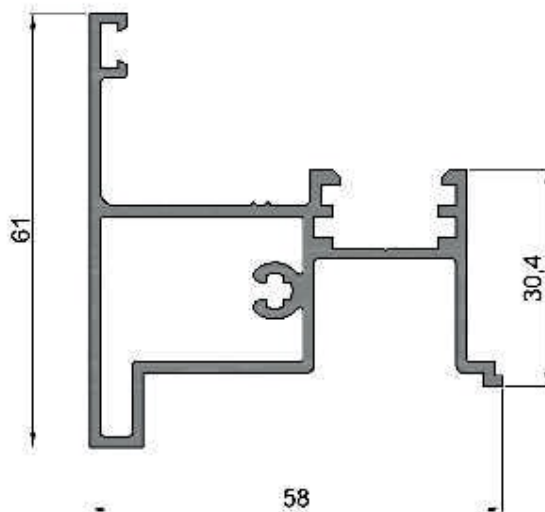
LA3-3055
Marco curvo paño fijo y ventana de abrir
Peso: 1,022 kg/m



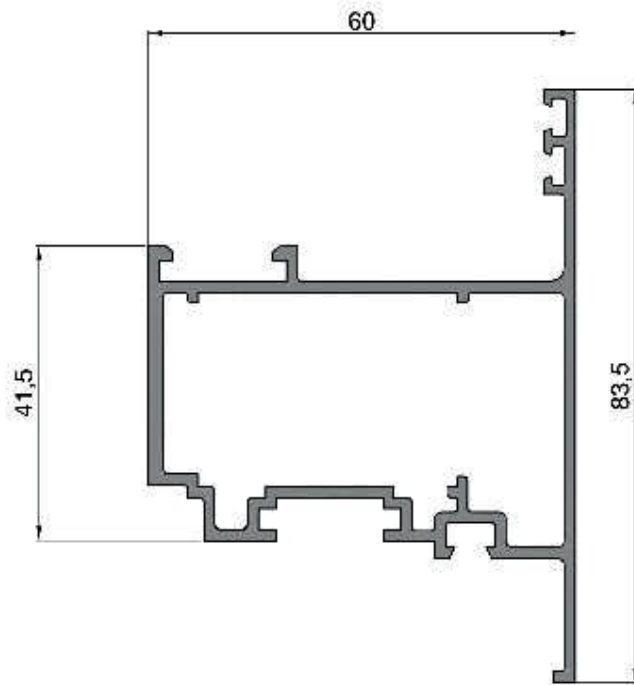
LA3-3043
Zócalo de puerta
Peso: 2,319 kg/m



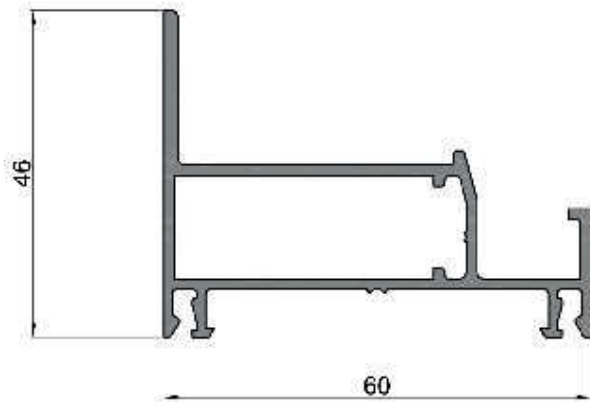
LA3-3041
Hoja puerta de rebatir
Peso: 1,380 kg/m



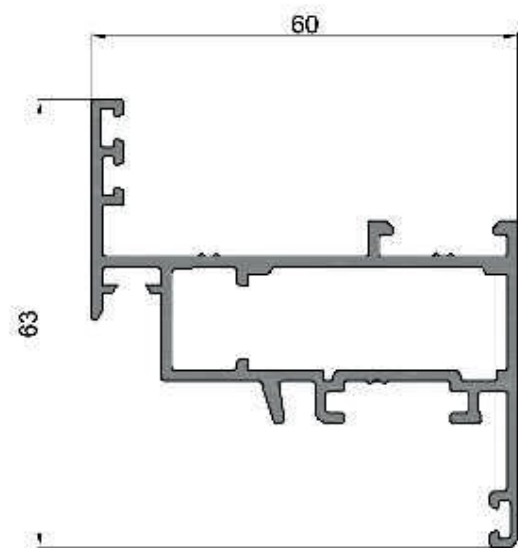
LA3-3053
Encuentro central puerta rebatir
Peso: 1,030 kg/m



LA3-3058
Hoja proyectante
Peso: 0,770 kg/m

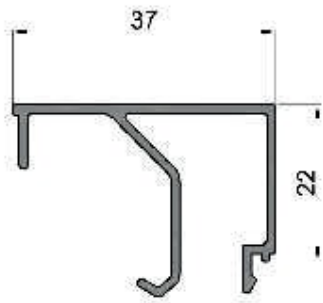


LA3-3057
Marco proyectante
Peso: 0,836 kg/m

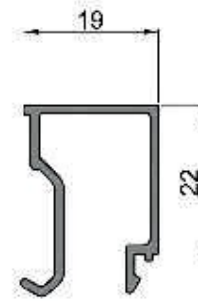


LA3-3054
Hoja de abrir oscilobatiente
Peso: 1,045 kg/m

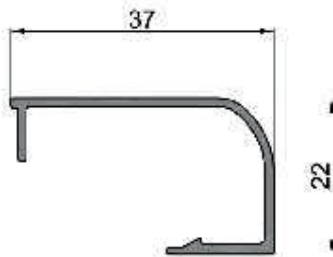
Perfiler



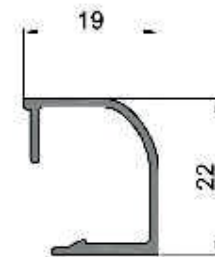
LA3-3045
Contravidrio recto para vidrio simple



LA3-3046
Contravidrio recto para DVH
Peso: 0,262 kg/m

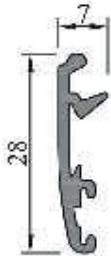


LA3-3047
Contravidrio curvo para vidrio simple
Peso: 0,256 kg/m

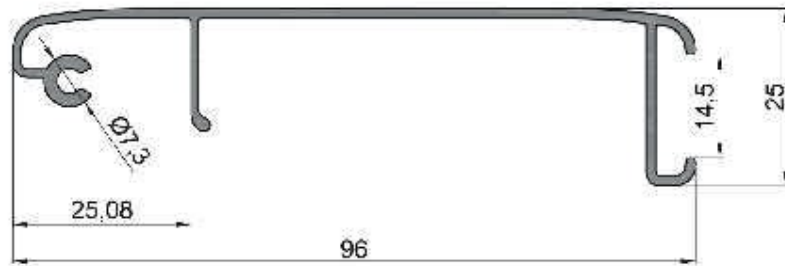


LA3-3048
Contravidrio curvo DVH
Peso: 0,198 kg/m

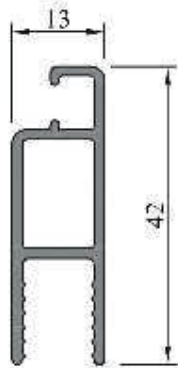
Perfiler



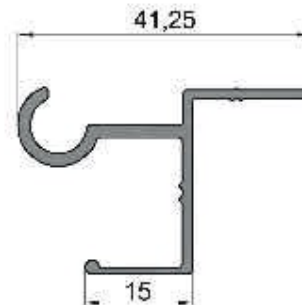
LA3-3206
Contramarco
Peso: 0,184 kg/m



LA3-3245
Tapacintas macho
Peso: 0,613 kg/m



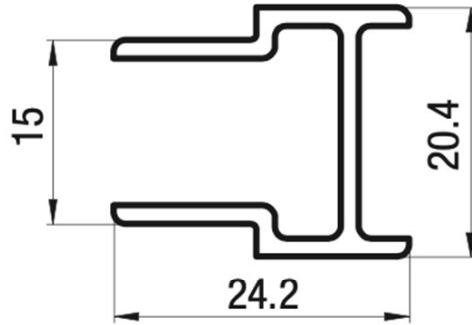
LA3-3255
Bastidor de mosquitero
Peso: 0,389 kg/m



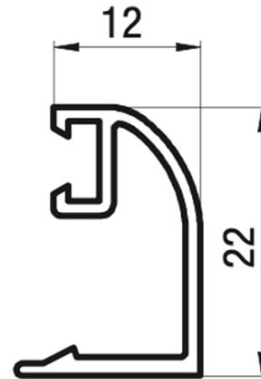
LA3-3254
Tapacintas hembra
Peso: 0,292 kg/m

Perfiler

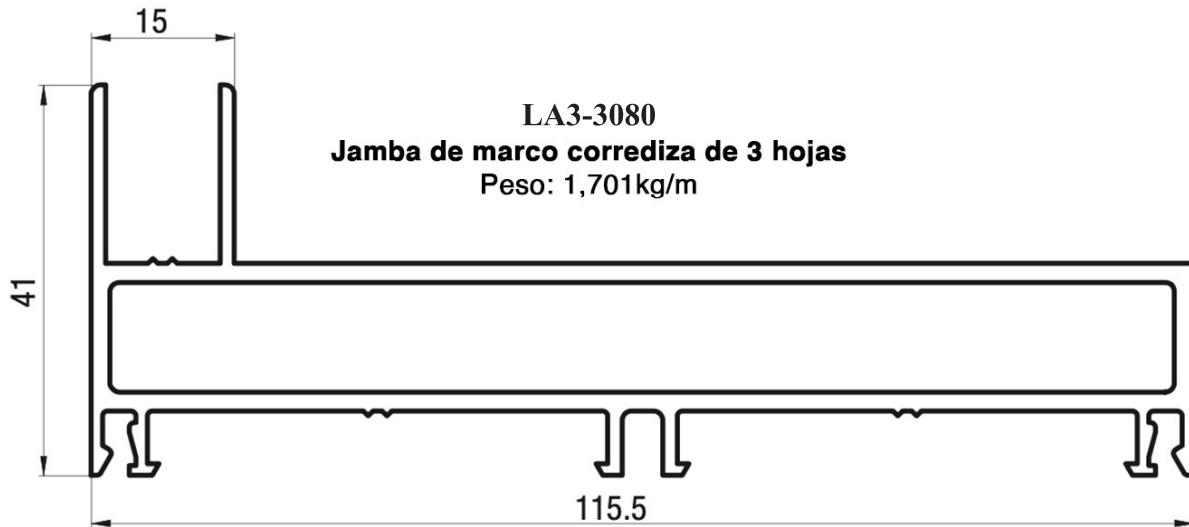
LA3-35965
Encuentro central corrediza de 4 hojas
Peso: 0,288kg/m



LA3-3050
Contravidrio curvo lado exterior
puerta de rebatir
Peso: 0,192kg/m



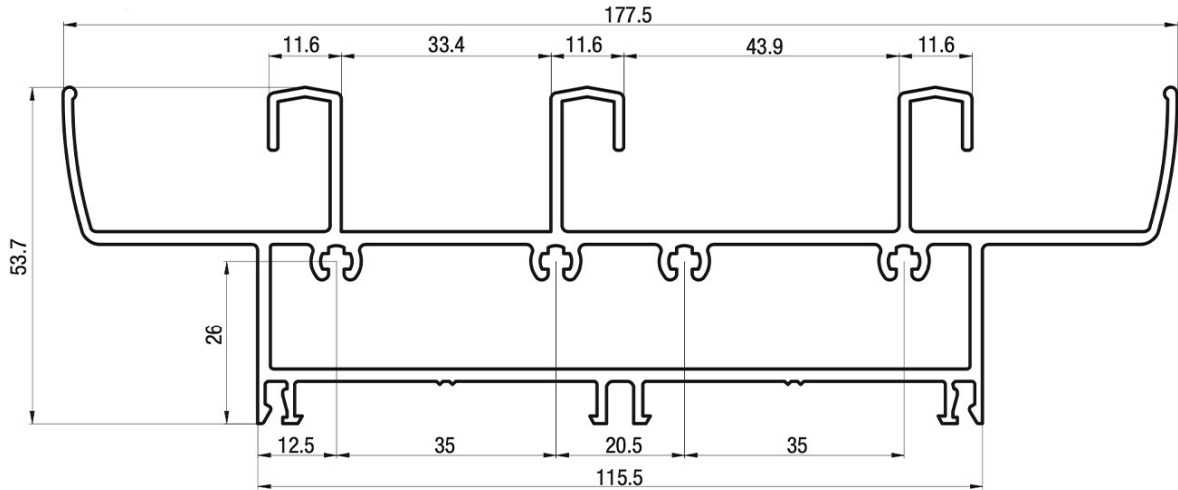
LA3-3080
Jamba de marco corrediza de 3 hojas
Peso: 1,701kg/m



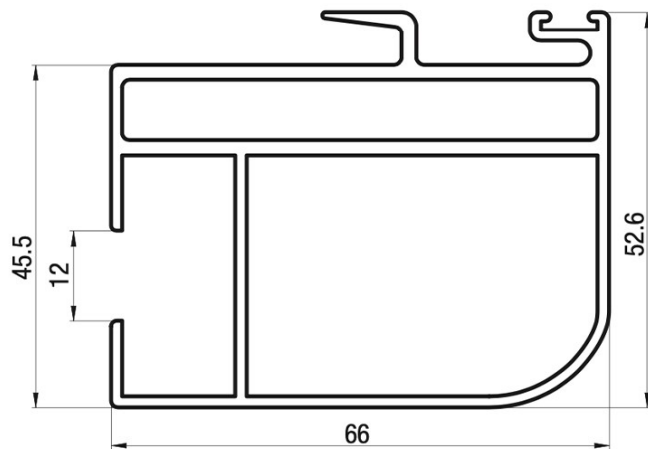
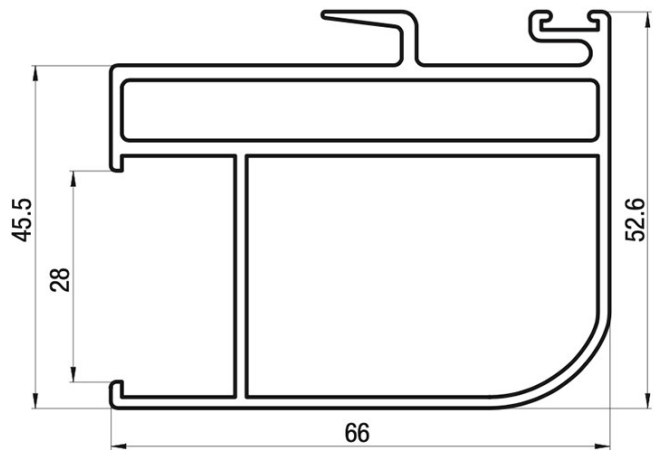
Peso +/- 5% / La Empresa se reserva el derecho de modificaciones sin previo aviso.

Perfiler

LA3-3081
Umbral y dintel corrediza de 3 hojas
Peso: 2,908kg/m



LA3-3082
Parante central tercera hoja para DVH
Peso: 1,463kg/m



LA3-3083
Parante central tercera hoja
Peso: 1,528kg/m

Peso +/- 5% / La Empresa se reserva el derecho de modificaciones sin previo aviso.